

ADVR-16

泛用型 16Amp 可並聯式發電機自動電壓調整器
適用於自激式無刷式發電機

相容於 Mecc Alte UVR6、Marelli Motori M40FA640A-MARK I、
Caterpillar AVR

特色

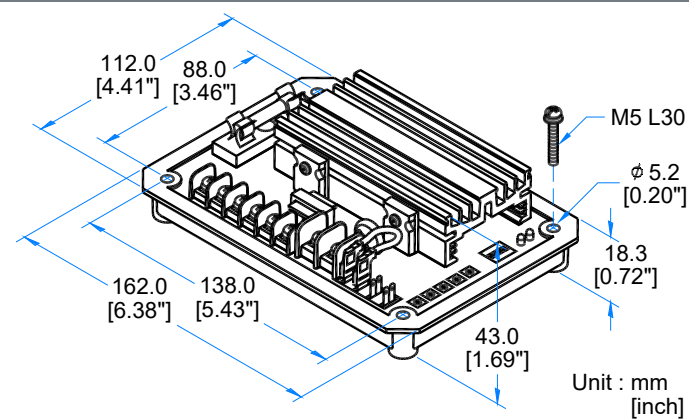
- 電壓調整率小於 $\pm 0.5\%$
- 適用 170 – 510 Vac 無刷式發電機
- 可使用於並聯機組
- 16A dc 大輸出電流
- 適用頻率 50/60 Hz
- 具反時限過勵磁電壓保護功能
- 具勵磁電源電壓過高保護功能
- 具低頻保護與電壓緩慢建立功能
- 具負載電流補償、類比電壓輸入功能
- 新式數位化偵測電壓與低頻保護電路設計能有效改善輸出電壓及低頻轉折點受溫度變化的飄移



電氣規格

測量電壓輸入	電壓 170 – 510 Vac 單相二線 以 DIP 指撥開關設定 頻率 50/60 Hz	電壓調整率	小於 $\pm 0.5\%$ (頻率變動在 4%內)
電源輸入	電壓 60 – 300 Vac 單相二線	電壓建立	電源輸入剩磁電壓 5Vac 25 Hz 以上
勵磁輸出	220V 單相 連續 63 Vdc 16A 最大 90 Vdc 20A 10 秒 勵磁阻抗 最小 4Ω	靜態消耗功率	最大 4 watts
外部電壓調整	最大 $\pm 10\%$ @ 1 KΩ 1watt 電位器	CT 電流補償輸入	1A 或 5A (以 DIP 指撥開關設定)
		類比電壓輸入	最大 ± 5 Vdc 或 0 至 10 Vdc
		低頻保護範圍	55 Hz @ 60 Hz (可調整) 45 Hz @ 50 Hz (可調整)
		過勵磁電壓保護	勵磁輸出大於電源輸入 40%·延時 10 秒關閉磁場輸出
		電壓溫度飄移	-40 至 +70 °C·小於 3%

圖示與尺寸



特性調整鈕

VOLT	電壓調整
STAB	穩定度調整
U/F	低頻保護轉折點調整
DROOP	電壓下垂調整
TRIM	類比電壓輸入比率調整

工作環境

操作溫度	-40 至 +70 °C
儲存溫度	-40 至 +85 °C
相對溼度	95%以下
振動	5.5 Gs @ 60 Hz

物理特性

尺寸	162.0 (L) x 112.0 (W) x 43.0 (H) mm 6.38 (L) x 4.41 (W) x 1.69 (H) inch
重量	510 g $\pm 2\%$ 1.125 lb $\pm 2\%$